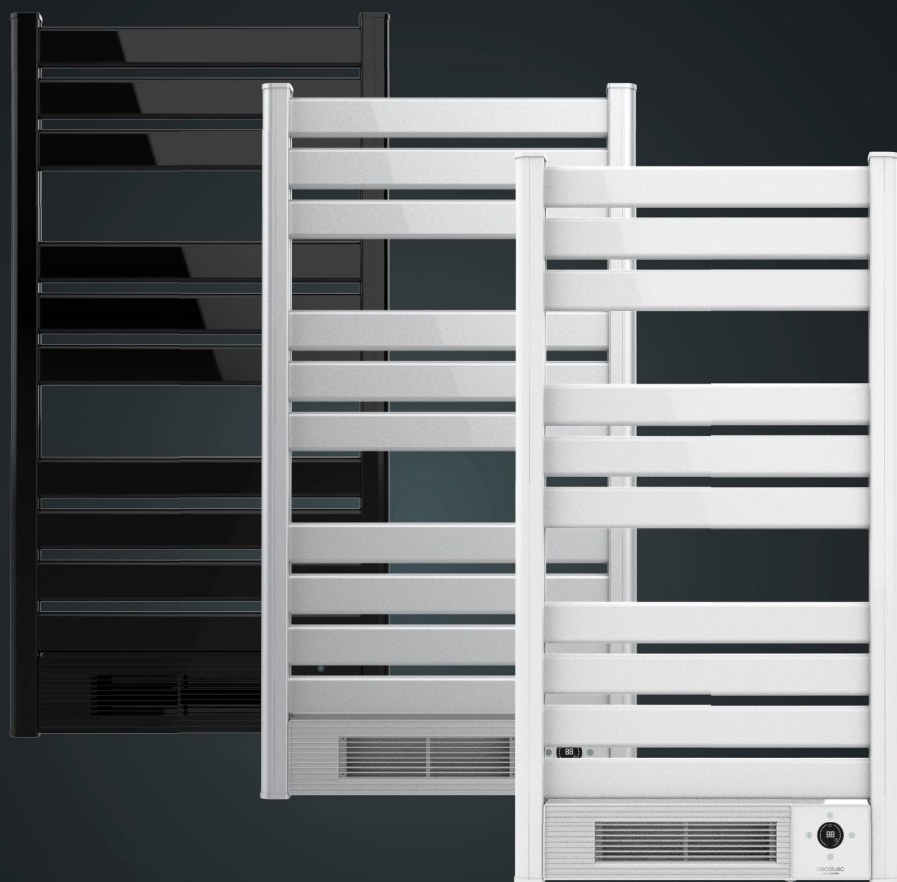
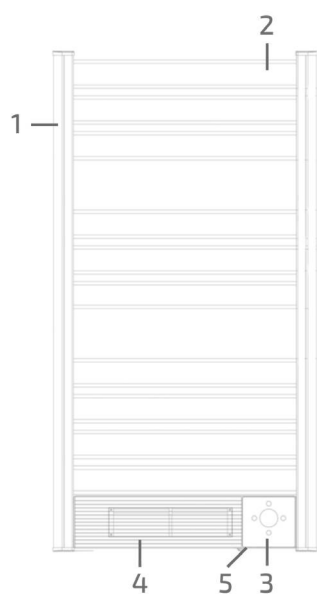


cecotec

Ηλεκτρική Πετσετοκρεμάστρα Μπάνιου
Χρώματος Μαύρο Cecotec Ready Warm
9790 CEC-05355



ΜΕΡΗ ΚΑΙ ΕΞΑΡΤΗΜΑΤΑ



1. Θερμαινόμενες ράβδους για πετσέτες
2. Θερμαντικό στοιχείο
3. Πίνακας ελέγχου
4. Ανεμιστήρας

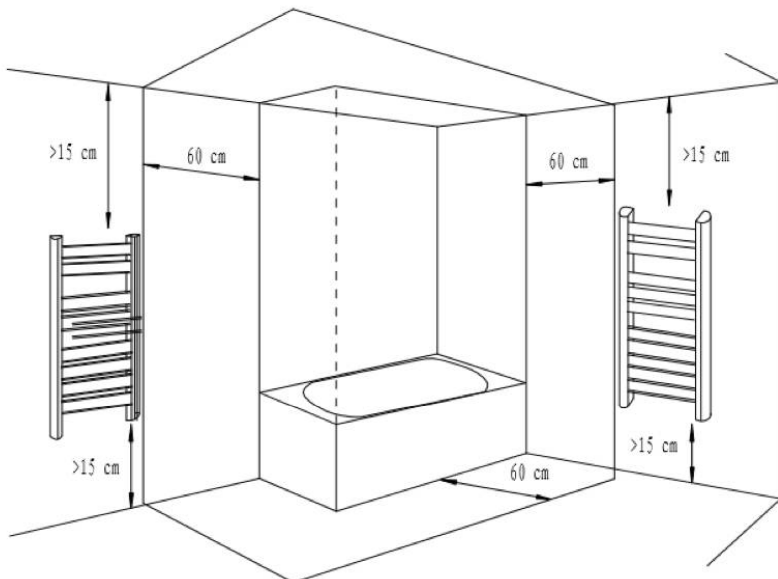
ΠΡΙΝ ΤΗ ΧΡΗΣΗ

- Βγάλτε το προϊόν από το κουτί.
- Αφαιρέστε όλα τα υλικά συσκευασίας. Φυλάξτε το αρχικό κουτί.
- Βεβαιωθείτε ότι όλα τα εξαρτήματα περιλαμβάνονται και σε καλή κατάσταση, διαφορετικά επικοινωνήστε αμέσως με την επίσημη υπηρεσία τεχνικής υποστήριξης της Cecotec.

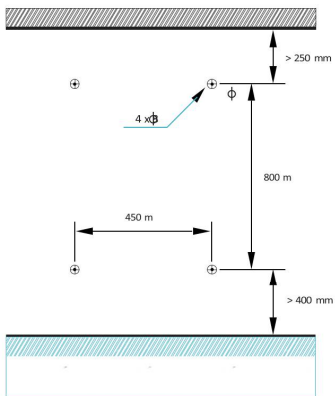
ΣΥΝΑΡΜΟΛΟΓΗΣΗ ΠΡΟΪΟΝΤΩΝ.

Ο πίνακας ελέγχου πρέπει να βρίσκεται στο κάτω μέρος της συσκευής.

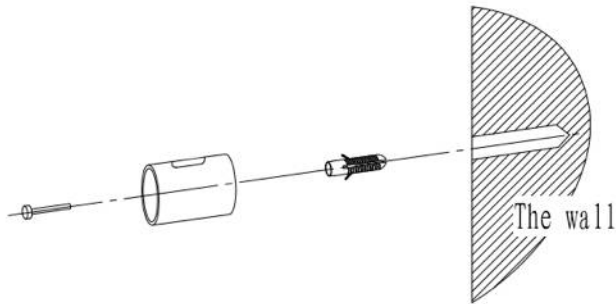
- Αποστάσεις ασφαλείας:
- Η απόσταση μεταξύ της μπανιέρας/ντους και της συσκευής πρέπει να είναι τουλάχιστον 60 cm.
- Η απόσταση μεταξύ της οροφής και της συσκευής πρέπει να είναι τουλάχιστον 15 cm.
- Η απόσταση μεταξύ του δαπέδου και της συσκευής πρέπει να είναι τουλάχιστον 15 cm.



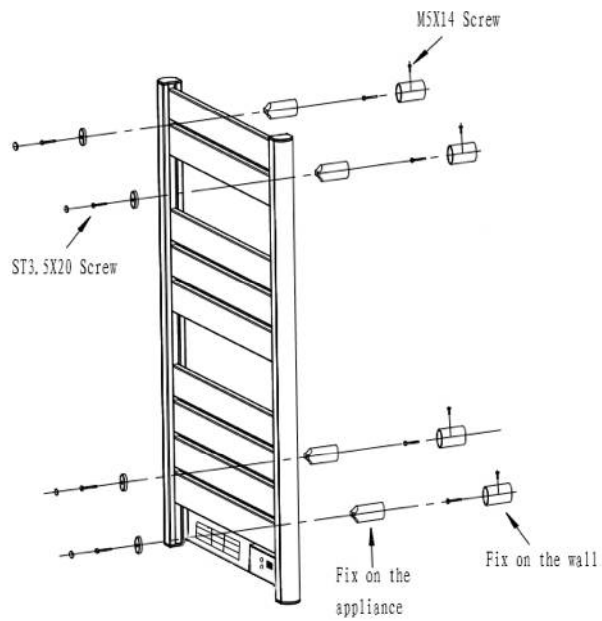
Εγκατάσταση:



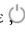
- Χρησιμοποιήστε ένα τρυπάνι για να δημιουργήσετε 4 τρύπες διαμέτρου 8 mm.
- Εισάγετε 4 καρφιά στις τρύπες.
- Χρησιμοποιήστε τις βίδες ST4x40 για να στερεώσετε τα εξωτερικά στοιχεία στερέωσης στον τοίχο.



- Χρησιμοποιήστε τις 4 βίδες ST3.5x20 για να στερεώσετε τα 4 εσωτερικά στοιχεία στερέωσης και τα 4 μπροστινά στοιχεία στερέωσης στη συσκευή.
- Στερεώστε τα εσωτερικά στοιχεία στερέωσης της συσκευής στα εξωτερικά στοιχεία στερέωσης του τοίχου και χρησιμοποιήστε τις βίδες M5x14 για να τα στερεώσετε στη σωστή απόσταση από τον τοίχο.
- Καλύψτε τα καπάκια των 4 μπροστινών στοιχείων στερέωσης.



ΛΕΙΤΟΥΡΓΙΑ

- Τοποθετήστε τη θερμάστρα σε επίπεδη σταθερή επιφάνεια.
- Συνδέστε τη συσκευή σε τροφοδοτικό και ενεργοποιήστε την από τον κάτω διακόπτη. Θα ακούγεται ένα ηχητικό σήμα που θα δείχνει ότι είναι ενεργοποιημένο.
- Πατήστε  ο πίνακας θα εμφανίσει τη θερμοκρασία δωματίου. Στη συνέχεια, χρησιμοποιήστε τον πίνακα ελέγχου ή το τηλεχειριστήριο για να ρυθμίσετε την ισχύ, τη θερμοκρασία και τον χρόνο.

Σημείωση: Τα κουμπιά της οθόνης αφής και τα κουμπιά του τηλεχειριστηρίου αντιστοιχούν στις ίδιες λειτουργίες.

Πίνακας Ελέγχου

1. Εμφάνιση
2. Θερμοκρασία
3. Λειτουργία
4. Χρονόμετρο
5. Ενεργοποίηση / απενεργοποίηση



Τηλεχειριστήριο

1. Ισχύς
2. Λειτουργία
3. Θερμοκρασία
4. Χρονόμετρο
5. Παιδική κλειδαριά







Ενεργοποίηση / απενεργοποίηση


Όταν πατηθεί το κουμπί On / Off, το εικονίδιο On / Off στο επάνω μέρος της οθόνης ανάβει. Η συσκευή θα ξεκινήσει αυτόματα να λειτουργεί σε θέρμανση χαμηλής ισχύος.

Λειτουργία



Πατήστε το κουμπί λειτουργίας για εναλλαγή από τη θέρμανση χαμηλής ισχύος () σε θέρμανση υψηλής ισχύος (). Όταν επιλέγεται θέρμανση υψηλής ισχύος, η συσκευή θα παράγει ζεστό αέρα σύμφωνα με τη ρύθμιση θερμοκρασίας.

Θερμοκρασία

Πατήστε  για να ρυθμίσετε την επιθυμητή θερμοκρασία θέρμανσης. Μπορεί να ρυθμιστεί από 5 ° C έως 40 ° C. Η εσωτερική θερμοκρασία εμφανίζεται κάθε φορά που τίθεται σε λειτουργία η συσκευή. Η θερμοκρασία μπορεί να ρυθμιστεί όταν η συσκευή βρίσκεται σε κατάσταση αναμονής ή θέρμανσης. Όταν η θερμοκρασία δωματίου φτάσει στην καθορισμένη, η ρύθμιση υψηλής ισχύος απενεργοποιείται και η ισχύς χαμηλής θερμοκρασίας παραμένει ενεργή. Όταν η θερμοκρασία δωματίου είναι 2 βαθμούς πάνω από την καθορισμένη θερμοκρασία, τόσο η υψηλή όσο και η χαμηλότερη θερμοκρασία θα σταματήσουν να λειτουργούν. Η συσκευή θα αρχίσει να λειτουργεί ξανά μόνο όταν η θερμοκρασία μειωθεί κατά 2 βαθμούς σε σχέση με τη ρυθμισμένη θερμοκρασία.



Χρονοδιακόπτης

Χρησιμοποιήστε το κουμπί του χρονοδιακόπτη για να ρυθμίσετε τον επιθυμητό χρόνο λειτουργίας της συσκευής. Μπορεί να ρυθμιστεί από 1 έως 24 ώρες.



Child lock

Πατήστε και κρατήστε πατημένο αυτό το κουμπί στο τηλεχειριστήριο για 3 δευτερόλεπτα για να ενεργοποιήσετε τη λειτουργία κλειδώματος για παιδιά και πατήστε παρατεταμένα για άλλα 3 δευτερόλεπτα για να την απενεργοποιήσετε. Αυτό το σύστημα ασφαλείας θα αποτρέψει τα παιδιά από το να λειτουργήσουν τη συσκευή κατά λάθος.

6. ΚΑΘΑΡΙΣΜΟΣ ΚΑΙ ΣΥΝΤΗΡΗΣΗ

- Αποσυνδέστε τη συσκευή από την παροχή ρεύματος και αφήστε τη να κρυώσει πριν την καθαρίσετε.
- Χρησιμοποιήστε ένα μαλακό, υγρό πανί για να καθαρίσετε την επιφάνεια του προϊόντος.
- Καθαρίζετε τακτικά τη σκόνη από την επιφάνεια και τους αεραγωγούς της συσκευής.
- Καθαρίστε και αποθηκεύστε τη συσκευή σε ασφαλές, στεγνό μέρος εάν δεν πρόκειται να χρησιμοποιηθεί για μεγάλο χρονικό διάστημα.
- Μην βρέχετε τη συσκευή και αποφύγετε την επαφή με νερό ή οποιοδήποτε άλλο υγρό.
- Αποφύγετε τη χρήση λειαντικών καθαριστικών ή μαξιλαιών καθαρισμού, καθώς αυτά μπορεί να βλάψουν το προϊόν.

7. ΤΕΧΝΙΚΕΣ ΠΡΟΔΙΑΓΡΑΦΕΣ

05353 Ready Warm 9770 Ceramic Towel
05354 Ready Warm 9780 Ceramic Towel
05355 Ready Warm 9790 Ceramic Towel

Τάση 220-240 V~
Συχνότητα 50Hz
Ισχύς 2000 W